

WSER-1250P

Apilador con Reach

MULTI LIFT®

DISEÑO Y RENDIMIENTO

Excelente para aplicaciones de manufactura y almacenamiento donde la utilización del espacio es indispensable.

PRODUCTIVIDAD GARANTIZADA

Su sistema de elevación, descenso y desplazamiento mejoran el rendimiento y reducen los ciclos de trabajo, contribuyendo directamente en los beneficios netos.

ergonomía y confort



Palanca de control ergonómico que contribuye a un confort excepcional para el operador.

controlador Curtis AC



Controlador CURTIS de corriente alterna que suaviza los movimientos y optimiza la operación.

alto rendimiento



Batería industrial de 24 volts. de ciclo profundo.

ALCANCE INIGUALABLE



seguridad



Botón rojo de seguridad para evitar accidentes.

corriente alterna

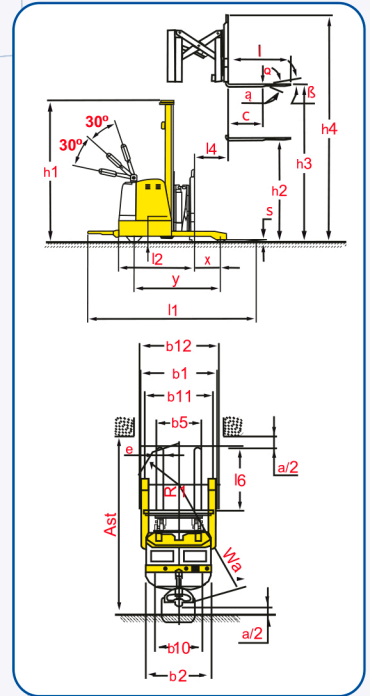


Motor AC que no requiere de carbones o partes de desgaste. Freno electromecánico.

comodidad y desempeño



La plataforma abatible evita la fatiga del operador e incrementa considerablemente su rendimiento.



MODELO	WSER-1250P 4.5 / 5.5	
Capacidad hasta de una altura de 3000 mm.	kg	1250
Centro de carga	(C)	mm 400
Altura máxima de levante	(h3)	mm 4500 / 5500
Distancia de alcance de reach (tijera)	(l4)	mm 500
Largo de horquillas	(l)	mm 950
Ancho de cada horquilla	(e)	mm 100
Velocidad de levante con carga	mts./s	0.12 mts. / s
Velocidad de desplazamiento con carga	Km/h	4.5 Km. / h
Gradiente	%/m	5%/12m
Radio de giro	(Wa)	mm 2050
Ancho al exterior de patas estabilizadoras	(b1)	mm 1100
Ancho de chasis	(b2)	mm 950
Largo entre ejes:	(y)	mm 1430
Largo a la cara de horquillas	(l2)	mm 1220
Apertura mínima y máxima de horquillas	(b5)	mm AJUSTABLE
Largo total con plataforma abatible abajo	(l1)	mm 2550
Altura del mástil contraído	(h1)	mm 2225 / 2545
Altura total con el mástil extendido	(h4)	mm 5620 / 6800
Ancho de pasillos mínimo requerido tarima 1 metro x 1.20 metros	(Ast)	mm 2900
Levante libre	(h2)	mm 1575/1825
Capacidad de batería	AH	320
Peso neto con batería	kg	1870 / 2070

CERTIFICADOS DE CALIDAD



DISTRIBUIDOR AUTORIZADO

Montacargas del Valle de México S.A. de C.V.



multilift@montacargas.com.mx
(55) 5583.0055

www.montacargas.com.mx