

# FB-30IT Li 4.7

MONTACARGAS ELÉCTRICO CON BATERÍA DE LITIO



[www.multilift.com.mx](http://www.multilift.com.mx)

## ENERGÍA DE LITIO IMPARABLE

El nuevo montacargas **MULTILIFT FB-30IT Li** con batería de litio tiene una capacidad de **3000 kg** y alturas de levante configurables de acuerdo a sus necesidades.

Las baterías de litio de última generación Heavy Duty (Alto rendimiento) o Standard Duty (Rendimiento estándar) garantizan la continuidad de sus **operaciones hasta de 3 turnos sin realizar intercambio de baterías.**

Estas baterías de litio son libres de mantenimiento. No se requiere revisar niveles de ácido o agua.



• Diferentes configuraciones y alturas de mástiles desde **2 m hasta 7 m.**

La **batería de litio** permite cargas rápidas de oportunidad que no dañan su vida útil

• **Desplazador Lateral CASCADE** incluido.

Es ideal para operaciones tanto en interiores como en exteriores ya que es **resistente al agua.** Cuenta con grado de protección **IPX4.**



• Sus llantas **rudomáticas** o neumáticas le permiten desplazarse tanto en pisos lisos como en **caminos irregulares** o de grava.



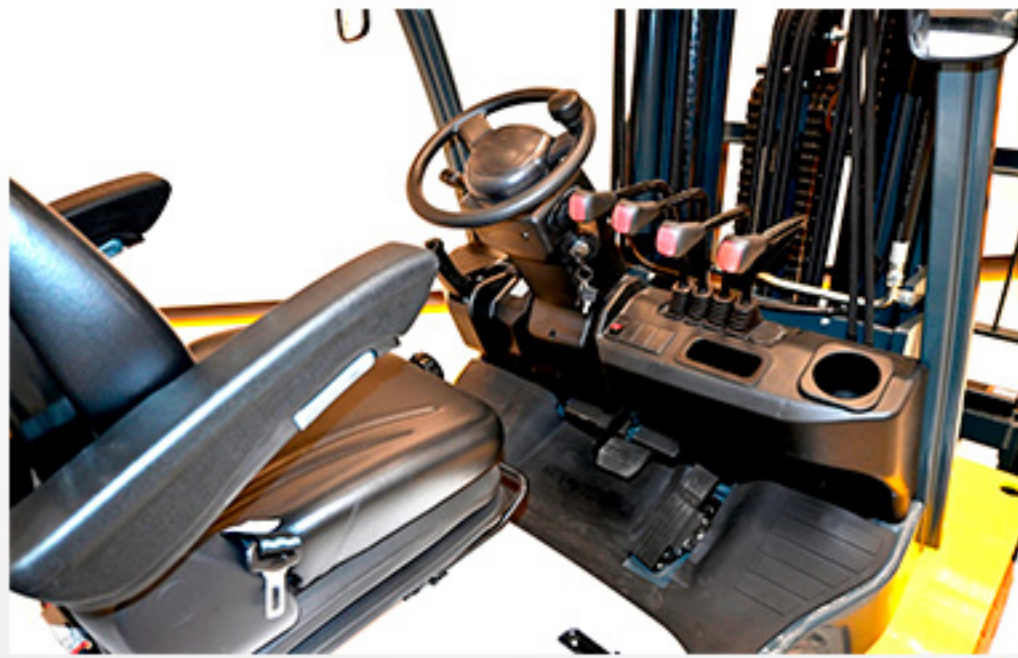
# FB-30IT Li 4.7

MONTACARGAS ELÉCTRICO CON BATERÍA DE LITIO



[www.multilift.com.mx](http://www.multilift.com.mx)

## Mejoras del equipo



Cabina con máxima visibilidad y amplio espacio. Sus palancas ergonómicas mejoran el desempeño del operador.

## Tablero inteligente



El tablero del conductor se encuentra sobre la cabeza y se puede apreciar con facilidad.

## Seguridad

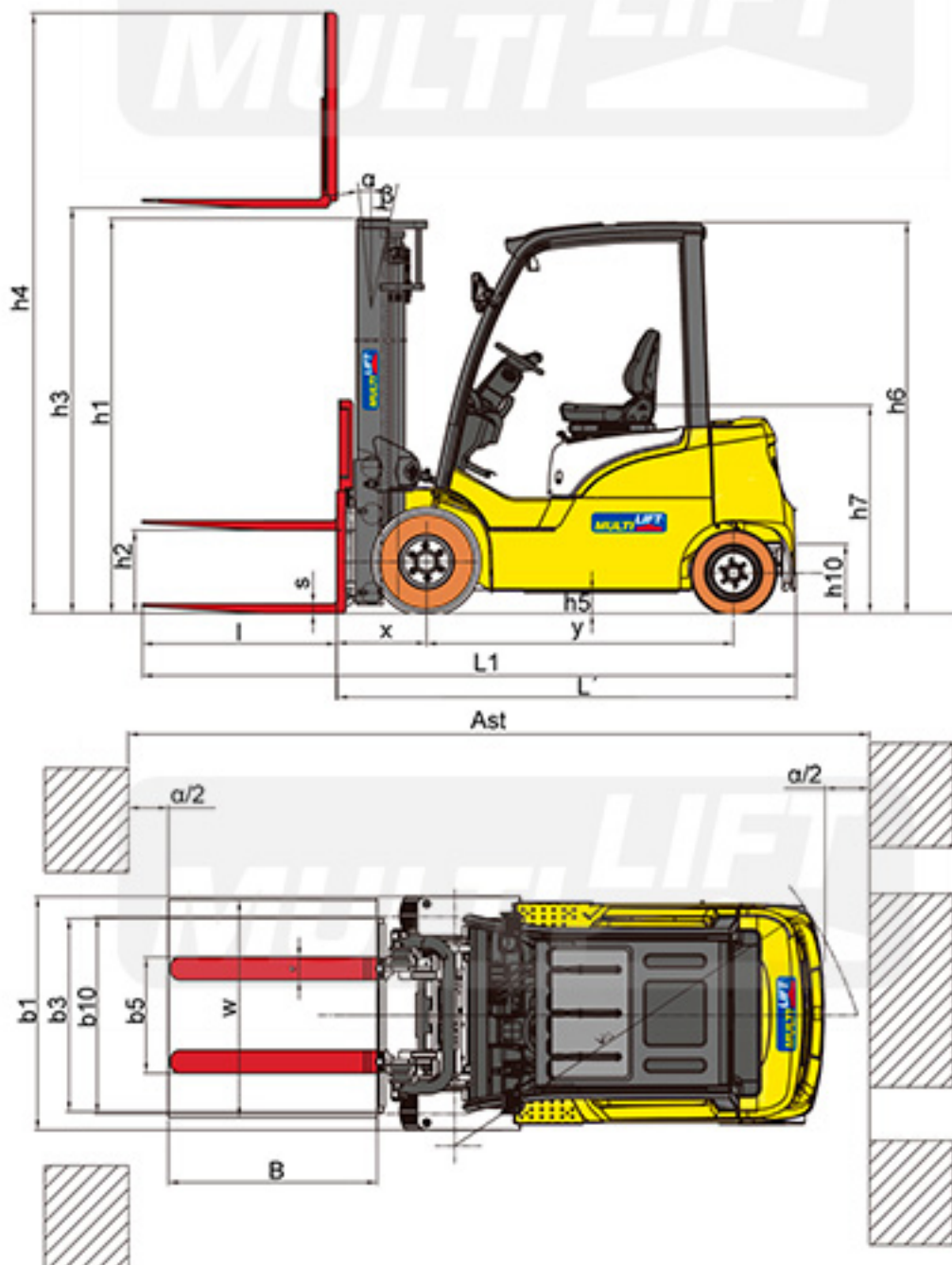


Los componentes eléctricos del motor están sellados para evitar contacto con polvo ó agua.

### MODELO

FB-30IT Li

Capacidad	3000 kg
Tipo de mástil	TRIPLEX
Centro de carga	500 mm
Altura máxima de levante	<b>h3</b> 4700 mm
Altura de mástil extendido con respaldo	<b>h4</b> 5845 mm
Altura del mástil contraído	<b>h1</b> 2301 mm
Levante libre con respaldo de carga	<b>h2</b> 1156 mm
Inclinación de frente / atrás	<b>α/β</b> 6° / 6°
Largo de chasis sin horquillas	<b>L'</b> 2480 mm
Ancho total	<b>b1</b> 1252 mm
Largo de horquillas	<b>l</b> 1070 mm
Ancho de cada horquilla	125 mm
Radio mínimo de giro (exterior)	<b>Wa</b> 2150 mm
Velocidad de tracción con carga / sin carga	18/19 km/h
Velocidad de elevación con carga / sin carga	0.39/0.54 m/s
Velocidad de descenso con carga / sin carga	0.45/0.42 m/s
Gradeabilidad carga / sin carga	20/20%
Peso total con batería / sin batería	5060/4740 kg
Voltaje / Capacidad	80/542 V/Ah



Distribuidor autorizado:



Montacargas del Valle de México

55 5583 0055

[multilift@mvm.com.mx](mailto:multilift@mvm.com.mx)

Massenet 206, Col. Peralvillo

Cuauhtémoc, CDMX, 06220

[www.mvm.com.mx](http://www.mvm.com.mx)



International  
Organization for  
Standardization

