

FB-25IT Li 4.7

MONTACARGAS ELÉCTRICO CON BATERÍA DE LITIO



www.multilift.com.mx

ENERGÍA DE LITIO IMPARABLE

El nuevo montacargas **MULTILIFT FB-25IT Li** con batería de litio tiene una capacidad de **2500 kg** y alturas de levante configurables de acuerdo a sus necesidades.

Las baterías de litio de última generación Heavy Duty (Alto rendimiento) o Standard Duty (Rendimiento estándar) garantizan la continuidad de sus **operaciones hasta de 3 turnos sin realizar intercambio de baterías.**

Estas baterías de litio son libres de mantenimiento. No se requiere revisar niveles de ácido o agua.



- Diferentes configuraciones y alturas de mástiles desde 2 m hasta 7.5 m.

La **batería de litio** permite cargas rápidas de oportunidad que no dañan su vida útil

- Desplazador Lateral **CASCADE** incluido.



Es ideal para operaciones tanto en interiores como en exteriores ya que es **resistente al agua**. Cuenta con grado de protección **IPX4**.

Innovador sistema de protección para trabajo en cámaras frías y temperaturas muy bajas de **hasta -20°C**.



- Sus llantas rudomáticas o neumáticas le permiten desplazarse tanto en pisos lisos como en **caminos irregulares** o de grava.

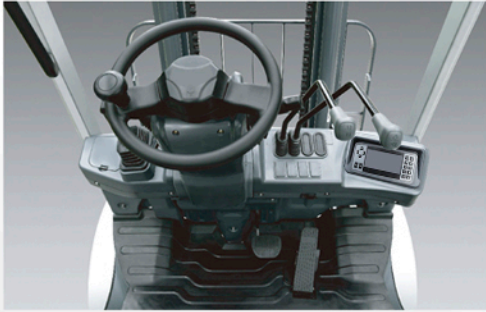
FB-25IT Li 4.7

MONTACARGAS ELECTRICO CON BATERIA DE LITIO



www.multilift.com.mx

Mejoras del equipo



Cabina con máxima visibilidad y amplio espacio. Sus palancas ergonómicas mejoran el desempeño del operador.

Tablero inteligente

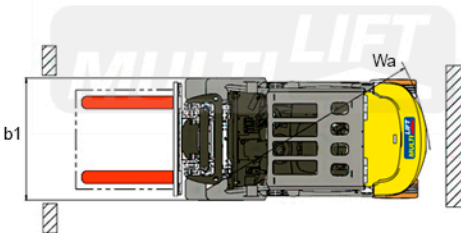
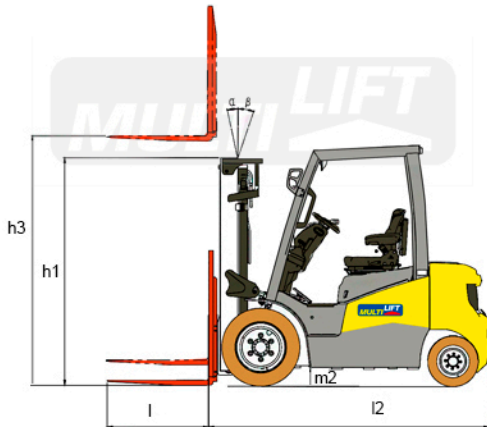


Tablero digital inteligente que monitorea constantemente el desempeño del montacargas.

Seguridad



Espejos laterales y retrovisor. Faros delanteros LED, luces traseras LED y luz estroboscópica. Opciones de luz de punto azul u otras alertas visuales para peatones.



MODELO

FB-25IT Li

Capacidad		2500 kg
Tipo de mástil		TRIPLEX
Centro de carga		500 mm
Altura de levante	h3	4700 mm
Altura del mástil contraído	h1	2165 mm
Levante libre		1161 mm
Inclinación de frente / atrás	α/β	6° / 6°
Largo de chasis sin horquillas	l2	2432 mm
Ancho total	b1	1160 mm
Largo de horquillas	l	1070 mm
Claro	m2	30 mm
Radio mínimo de giro (exterior)	Wa	2050 mm
Velocidad de desplace con carga/ sin carga		18 / 19 km/h
Velocidad de levante carga/ sin carga		0.44 / 0.56 m/s
Gradeabilidad carga / sin carga		20 / 28 %
Peso total con batería / sin batería		4138 / 3918 kg
Voltaje / Capacidad		80 / 404 V/Ah

Distribuidor autorizado:



Montacargas del Valle de México

55 5583 0055

multilift@mvm.com.mx

Massenet 206, Col. Peralvillo

Cuauhtémoc, CDMX, 06220

www.mvm.com.mx



International
Organization for
Standardization

