

FD-70CT 4.35

MONTACARGAS DE COMBUSTIÓN INTERNA DIESEL



www.multilift.com.mx

POTENCIA Y PRODUCTIVIDAD

El montacargas **MULTILIFT FD-70CT** es de combustión interna a diesel.

Cuenta con capacidad de **7 toneladas** y una altura de levante de **4.35 m**

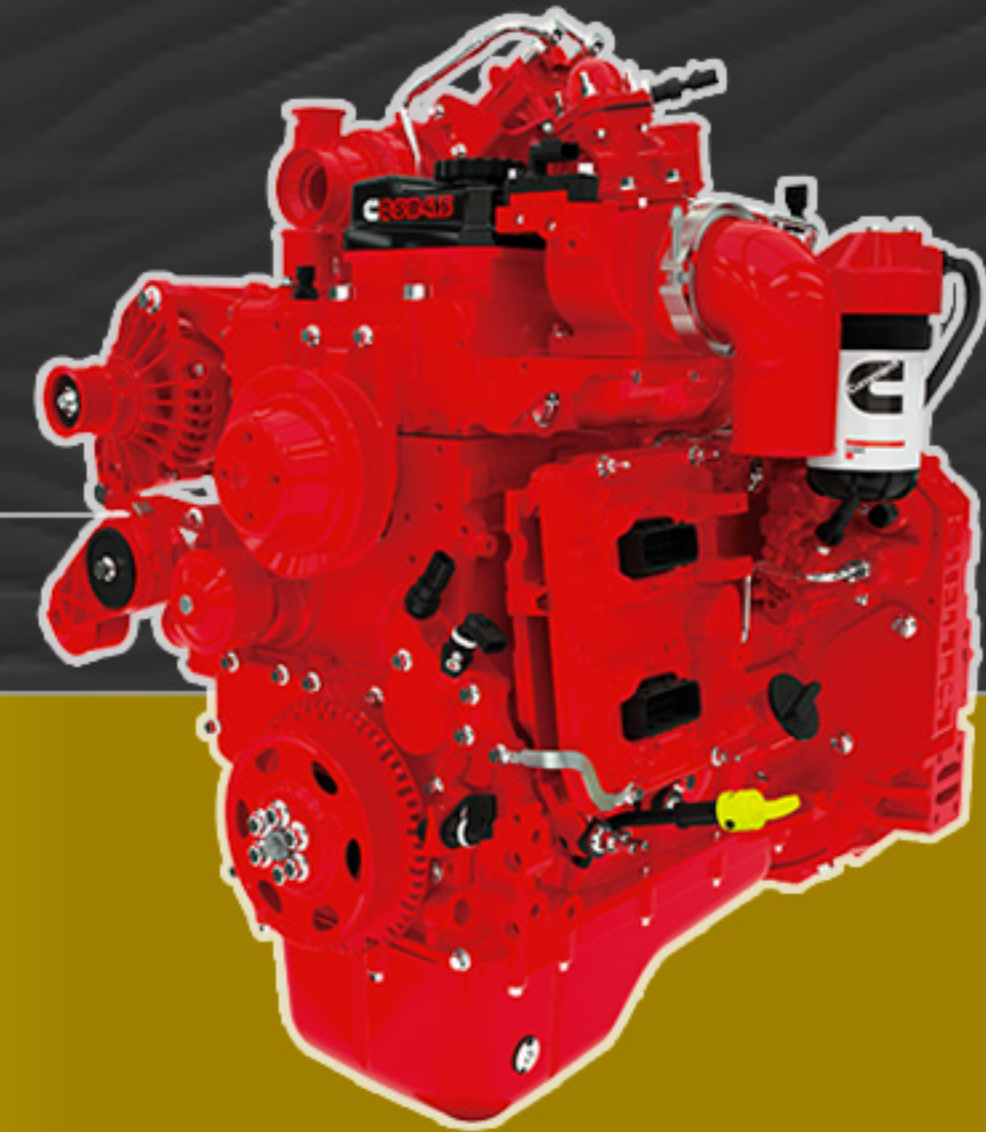
Este montacargas es ideal para aplicaciones de alto desempeño que exijan una excelente tracción, maniobrabilidad y grandes cargas.



● Desplazador Lateral CASCADE incluido.

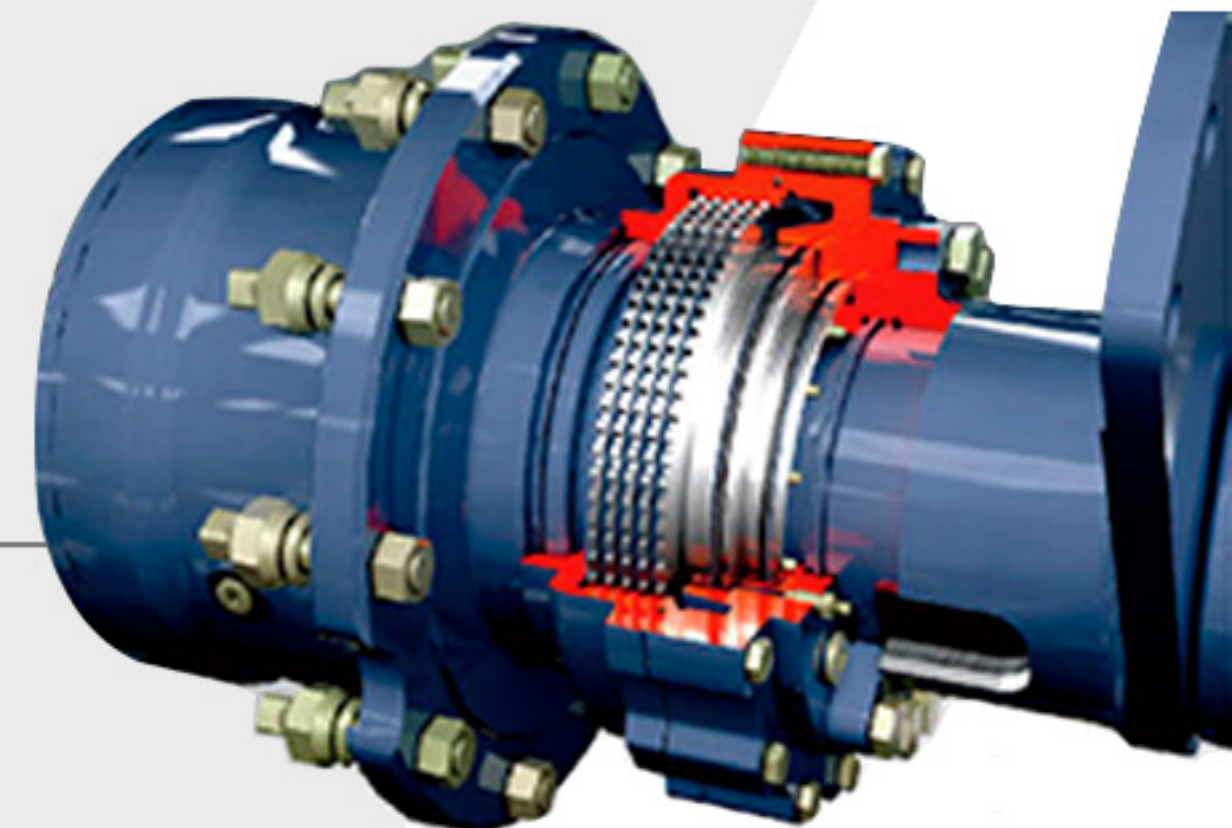
● Potente motor CUMMINS QSB 4.5 DIESEL

● Mástil triplex con altura de levante de 4.35 metros.



● Compartimento separado del sistema eléctrico.

● Opción de colocar frenos de disco húmedos en aceite.



FD-70CT 4.35

MONTACARGAS DE COMBUSTIÓN INTERNA DIESEL



www.multilift.com.mx

Fácil de estacionar



Freno de estacionamiento fácilmente ajustable.

Mayor Control

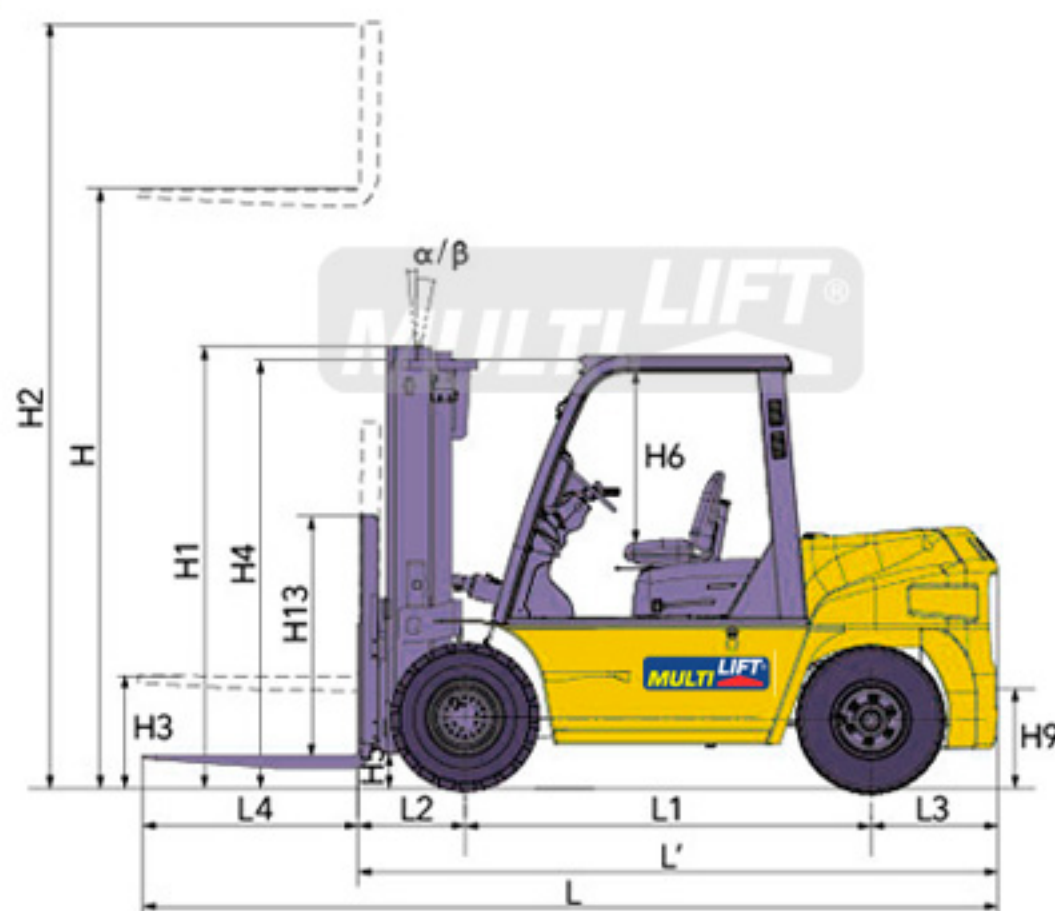


Tapón de combustible con llave.

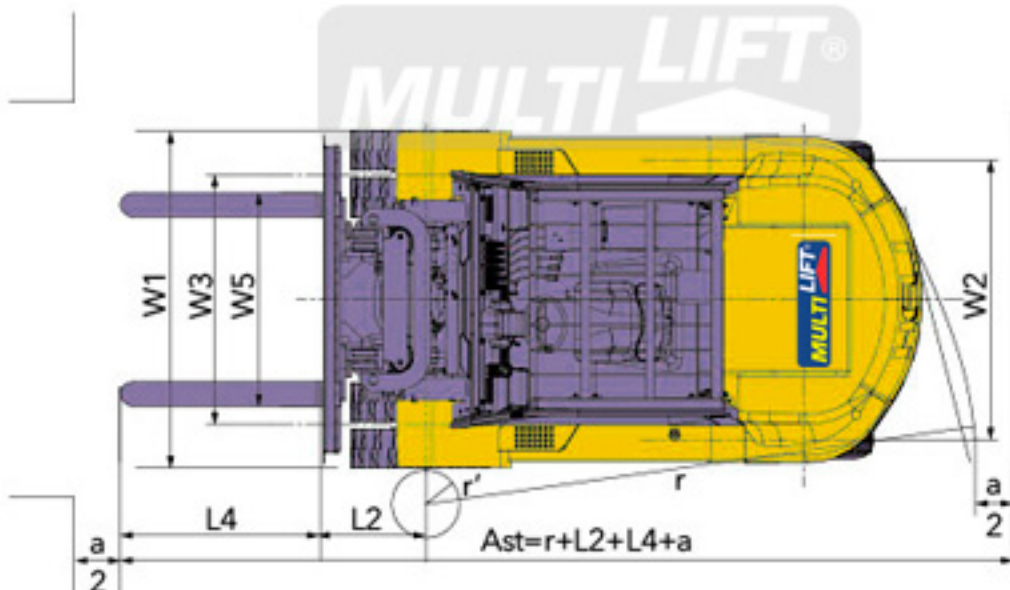
Seguridad para el operador



Luces delanteras y traseras. Incluye torreta estroboscópica.



Ast: Right angle stacking aisle width
a: Safety clearance 200mm



MODELO	FD-70CT
Capacidad	7000 kg
Tipo de mástil	TRIPLEX
Centro de carga	600 mm
Altura de levante	H 4350 mm
Altura del mástil contraído	H1 2585 mm
Levante libre con respaldo de carga	H3 1156 mm
Inclinación de frente / atrás	α/β 6° / 6°
Largo total	L 5600 mm
Largo de chasis	L' 3620 mm
Largo de horquillas	L4 1980 mm
Altura protector de operador	H4 2450 mm
Ancho total	W1 2045 mm
Ancho mínimo de pasillo	Ast 6300 mm
Velocidad desplace con carga / sin carga	26 / 30 km/h
Velocidad levante con carga / sin carga	530 / 550 mm/s
Gradeabilidad carga / sin carga	29 / 19%
Tamaño llantas delanteras y traseras	8.25-15-14PR
Marca de motor a Diesel	Cummins
Modelo de motor	QSB 4.5
Peso total	11300 kg

Distribuidor autorizado:



Montacargas del Valle de México
55 5583 0055

multilift@mvm.com.mx
Massenet 206, Col. Peralvillo
Cuauhtémoc, CDMX, 06220
www.montacargas.com.mx



International Organization for Standardization

