

EP-1500P AC LD

PATÍN ELÉCTRICO CON BATERÍA DE LITIO



www.multilift.com.mx

Funcionalidad y Potencia

Patín eléctrico con capacidad de **1500 kg** y **batería de litio intercambiable**.

La batería de litio es **libre de mantenimiento**. No requiere revisar niveles de ácido o agua.

Su diseño compacto, su ligereza y su radio de giro reducido, le permiten trabajar en **espacios pequeños**.



● **Palanca de control ergonómico** contribuye a un confort excepcional.

● **El doble disco de freno** duplica la seguridad y mejora el rendimiento.



● **Batería de litio de alta capacidad 48V/20 Ah. Se intercambia manualmente en segundos.**

● **Proporciona un tiempo de trabajo de 6 horas cargándose en sólo 3.5 horas.**



● La palanca **multifunciones** cuenta con:

- Control de elevación de horquillas
- Control de dirección de marcha
- Indicador de batería
- Suave dirección
- Botón de emergencia para marcha atrás



● **Sus llantas caster estabilizan el equipo** aún en giros muy pronunciados o con cargas inestables. **Construcción robusta de alta calidad**
Refuerzos a lo largo de las horquillas.

EP-1500P AC LD

PATÍN ELÉCTRICO CON BATERÍA DE LITIO



www.multilift.com.mx

BENEFICIOS DE LAS BATERÍAS DE LITIO

Alta densidad de energía

La alta densidad de energía garantiza largos tiempos de trabajo y alta disponibilidad.

Retorno de la inversión

Agrega flexibilidad a tu operación, ahorro a largo plazo e incremento de eficiencia.

Libre de mantenimiento

Sin relleno de agua o revisión de niveles de ácido.

Carga rápida *

Carga completa en 3.5 horas.

Carga de oportunidad (Intermitente)**

Permite cargas rápidas de oportunidad que no dañan la vida de la batería.

Alta seguridad y rentabilidad

Gestión inteligente de la batería MULTILIFT que monitorea todas las funciones importantes. No hay emisión de gases.

Excelente desempeño en áreas frías

Las baterías de litio MULTILIFT tienen alto rendimiento en áreas frías.

*Del 20% al 100%.

**Cuando el operador toma su hora de comida o algún receso.



Poder

Alta densidad de energía y constante poder que garantiza su operación.

Mayor rendimiento de la unidad gracias al suministro de voltaje estable durante todo el proceso de descarga.

Las baterías de litio MULTILIFT mantienen su nivel de rendimiento en temperaturas muy bajas. Es ideal para usar en áreas frías.

Precisión

La comunicación entre el equipo y el controlador de la batería permite gestionar eficientemente la energía de la batería de litio MULTILIFT.

Efectividad

Alta densidad de energía en una batería de dimensiones compacta.

Seguridad

Gestión inteligente de la batería MULTILIFT que monitorea todas las funciones importantes.



EP-1500P AC LD

PATÍN ELÉCTRICO CON BATERÍA DE LITIO



www.multilift.com.mx

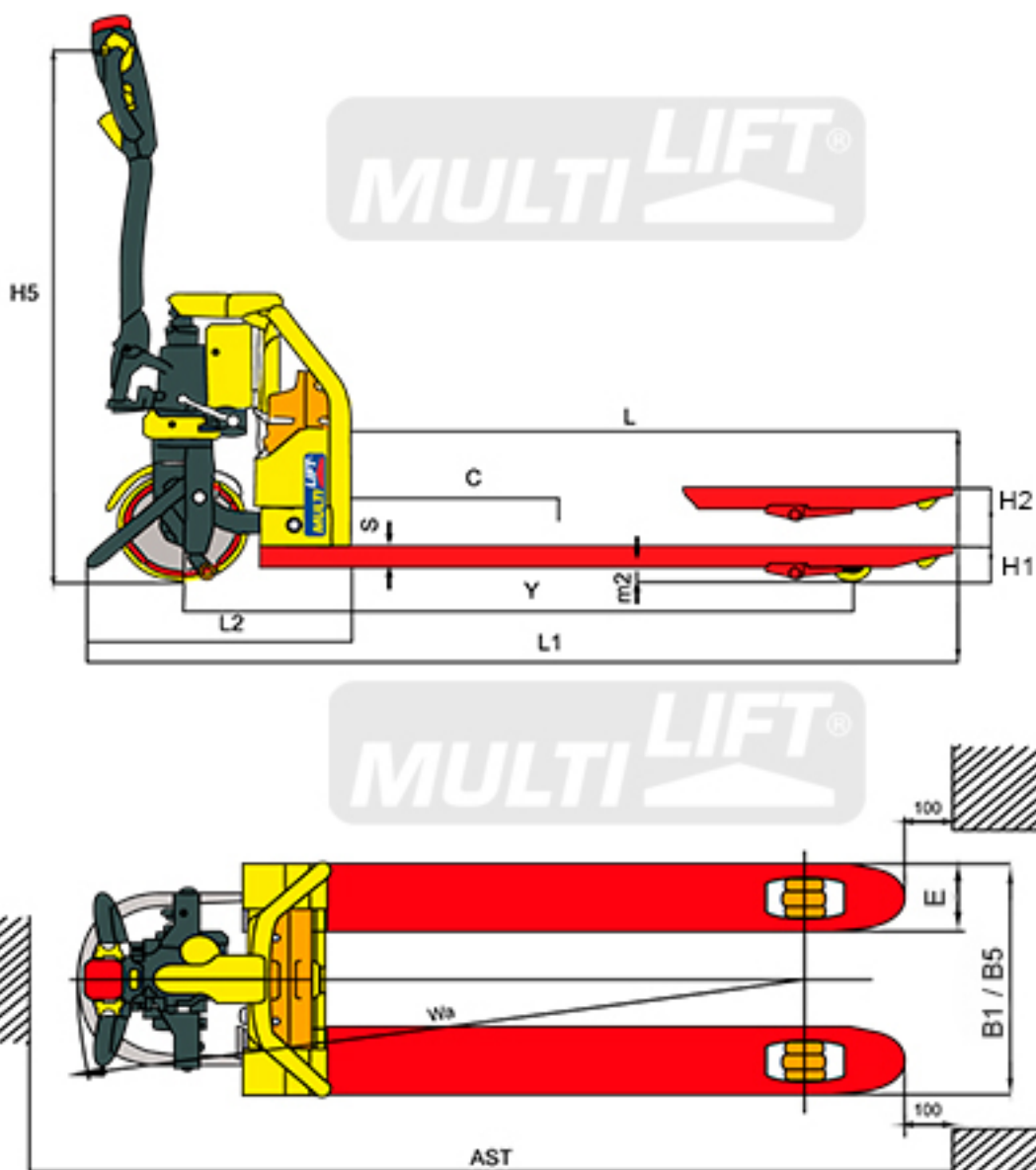


Su potente bomba hidráulica es capaz de levantar 1.5 toneladas sin problemas.

MODELO

EP-1500P AC LD LITHIUM

Capacidad	Q	1500 kg
Horquillas	L / B1	1220mm / 686 mm
Centro de Carga	C	600 mm
Ancho total	B5	686 mm
Largo total	L1	1721 mm
Altura mínima	H1	80 mm
Altura máxima	H2	110 mm
Ancho de la horquilla	E	160 mm
Grosor de horquilla	S	45 mm
Largo entre ejes	Y	1339 mm
Distancia de suelo	m2	35 mm
Altura hasta la consola de dirección	H5	1200 mm
Radio de giro	Wa	1522 mm
Capacidad de batería		20 AH
Voltaje		48 V
Tipo de batería		LITIO
Peso del patín con batería		154 Kg



International
Organization for
Standardization



Distribuidor autorizado:



De clic aquí para buscar un distribuidor autorizado
<https://www.multilift.com.mx/busque-un-distribuidor/>