

# WLSE-1000P

Apilador Autopropulsado uso ligero

# MULTI LIFT®

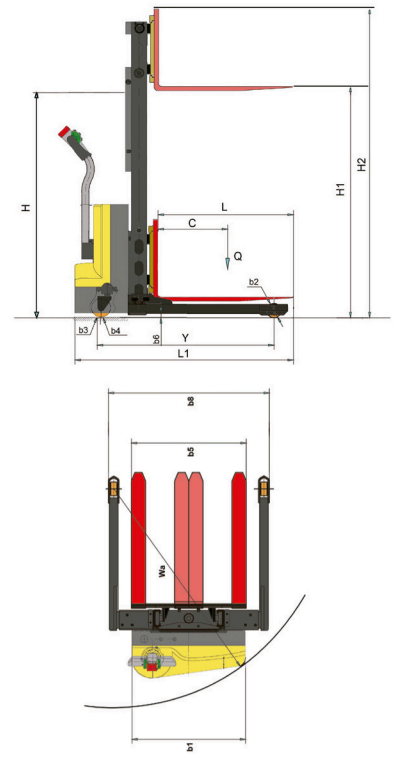
**LA SOLUCIÓN MÁS  
ECONÓMICA Y REDITUABLE**

**A LA MEDIDA DE SUS NECESIDADES**

Recomendado para aplicaciones de mediana y baja frecuencia donde un equipo económico pero confiable pueda mejorar la productividad de los usuarios.

**MENORES ESFUERZOS CON  
ALTO RETORNO DE INVERSIÓN**

Reduce sus gastos de mano de obra y aumenta la velocidad de sus maniobras.



*ergonomía y confort*



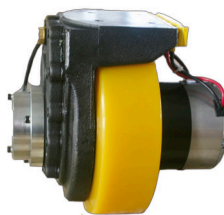
Palanca de control ergonómico que contribuye a un confort excepcional para el operador.

*seguridad*



Botón rojo de seguridad para evitar accidentes.

*poder constante*

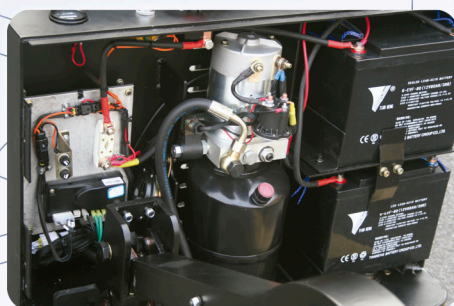


Motor de alto desempeño y con sistema de freno electromagnético.

*versatilidad y funcionalidad*



*fácil mantenimiento y programación*



Sistema Eléctrico marca CURTIS, monitoreable y ajustable con Scanner.

MODELO	WLSE-1000P 3.3
Capacidad hasta de una altura de 3000 mm.	(Q) Kg 1000
Centro de carga	(C) mm 500
Altura máxima de levante	(H1) mm 3300
Largo de horquillas	(L) mm 1070
Ancho de cada horquilla	mm 100
Velocidad de levante con carga	mts./s 0.07 mts./s
Velocidad de desplazamiento con carga	Km/h 2.5 Km./h
Gradiente	%/m 5%
Radio de giro	(Wa) mm 1500
Ancho al exterior de patas estabilizadoras	(b8) mm 1470 / 1270
Ancho de chasis	(b1) mm 800
Largo entre ejes:	(Y) mm 1220
Claro a piso:	(b6) mm 38
Dimensiones de llanta motriz	(b4) mm 220 x 70
Dimensiones de llanta estabilizadora	(b3) mm 124 x 50
Dimensiones de llantas de carga	(b2) mm 100 x 42
Apertura mínima y máxima de horquillas	(b5) mm 785
Largo total con horquillas de 1070mm	(L1) mm 1728
Altura del mástil contraído	(H) mm 2150
Altura total con el mástil extendido	(H2) mm 4018
Ancho de pasillos mínimo requerido tarima1 metro x 1.20 metros	Ast mm 2800
Capacidad de batería	(12V)*2 Ah 120
Peso neto con batería	kg 550



International  
Organization for  
Standardization

ISO 9001 - ISO 14000 - OHSAS-18000

CERTIFICADOS DE CALIDAD

