

PSM- 2500N

Patín Hidráulico Multidireccional



PATÍN HIDRÁULICO STANDARD CON LLANTAS TÁNDEM DE NYLAMID



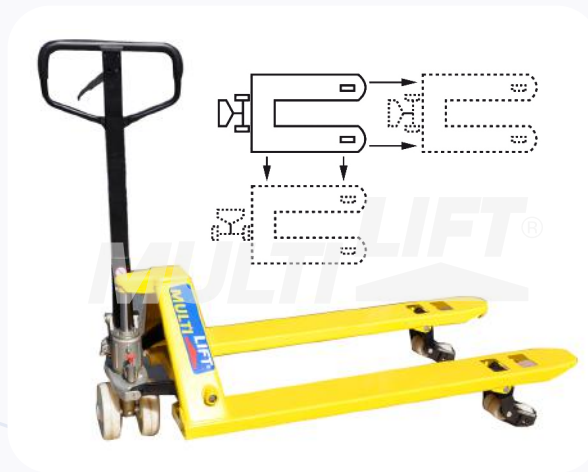
Construcción ultra reforzada.



Maneral de operación con manija de 3 posiciones.



Exclusivo sistema para asegurar el perfecto funcionamiento a un ángulo de 90°.



Diseñado para mover mercancía en lugares muy estrechos y confinados donde no se puede dar vuelta.



Graseras de lubricación en puntos clave.



Gracias a su rueda auxiliar delantera, cuando el patín se levanta puede trabajar en un ángulo de 90°.



Mecanismo multidireccional de alta durabilidad. Llantas de Nylamid con rueda auxiliar transversal.

CERTIFICADOS DE CALIDAD



International Organization for Standardization

ISO 9001 - ISO 14000 - OHSAS18000



<ul style="list-style-type: none"> • Capacidad: 2500 kg • Horquillas 1,220 x 685 mm (48"x27") • Altura máxima 203 mm (8") • Altura mínima 75 mm (2.9") • Ancho de la horquilla 160 mm (6.30") • Ancho interior horquillas 365 mm (14.4") • Altura total con maneral ensamblado: 1200 mm • Peso: 71 kilogramos • Pintura: Esmalte de alta resistencia 		Largo de la Horquilla	1220 mm (48")
		Ancho del Patín	685 mm (27")
		Ancho de la Horquilla	160 mm (6.30")
		Altura Mínima	75 mm (2.9")
		Altura Máxima	203 mm (8")

DISTRIBUIDOR AUTORIZADO

Montacargas del Valle de México S.A. de C.V.



multilift@montacargas.com.mx

(55) 5583.0055

www.montacargas.com.mx